

**产品特点**

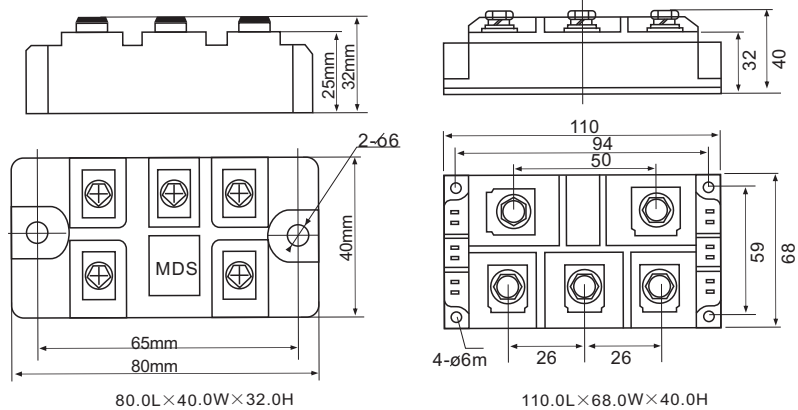
- 1.芯片与底板电气绝缘, 2500V交流电压
- 2.国际标准封装
- 3.真空+充氩保护焊接技术
- 4.焊接结构, 优良的温度特性和功率循环能力
- 5.安装简单, 使用维修方便
- 6.体积小, 重量轻
- 7.最高工作结温达150°C
- 8.正向压降小

**典型应用**

- 1.仪器设备的直流电源
- 2.PWM变频器的输入整流电源
- 3.直流电机励磁电源
- 4.开关电源的输入整流
- 5.软启动电容充电
- 6.电气拖动和辅助电流
- 7.逆变焊机
- 8.电流充电直流电源


**型号**
**MDS**

直流输出电流	$I_d$	A	30	60	100	200	300	400	450	500	600
三相输入正向平均电流	$I_{FAV}$	A	10	20	35	68	100	135	150	170	200
壳温	$T_C$	°C	100								
反向重复峰值电流	$I_{RRM}$	mA	8			10					
反向重复峰值电压	$V_{RRM}$	V	600-2000								
通态峰值电压	$V_{TM}$	V	1.45			1.50					
通态峰值电流	$I_{TM}$	A	30	60	100	200	300	400	450	500	600
最高额定结温	$T_{JM}$	°C	150								
绝缘电压	$V_{ISOL}$	V	2500								
重量	Weight	g	170			500			640		

**外形尺寸图**

**接线图**
